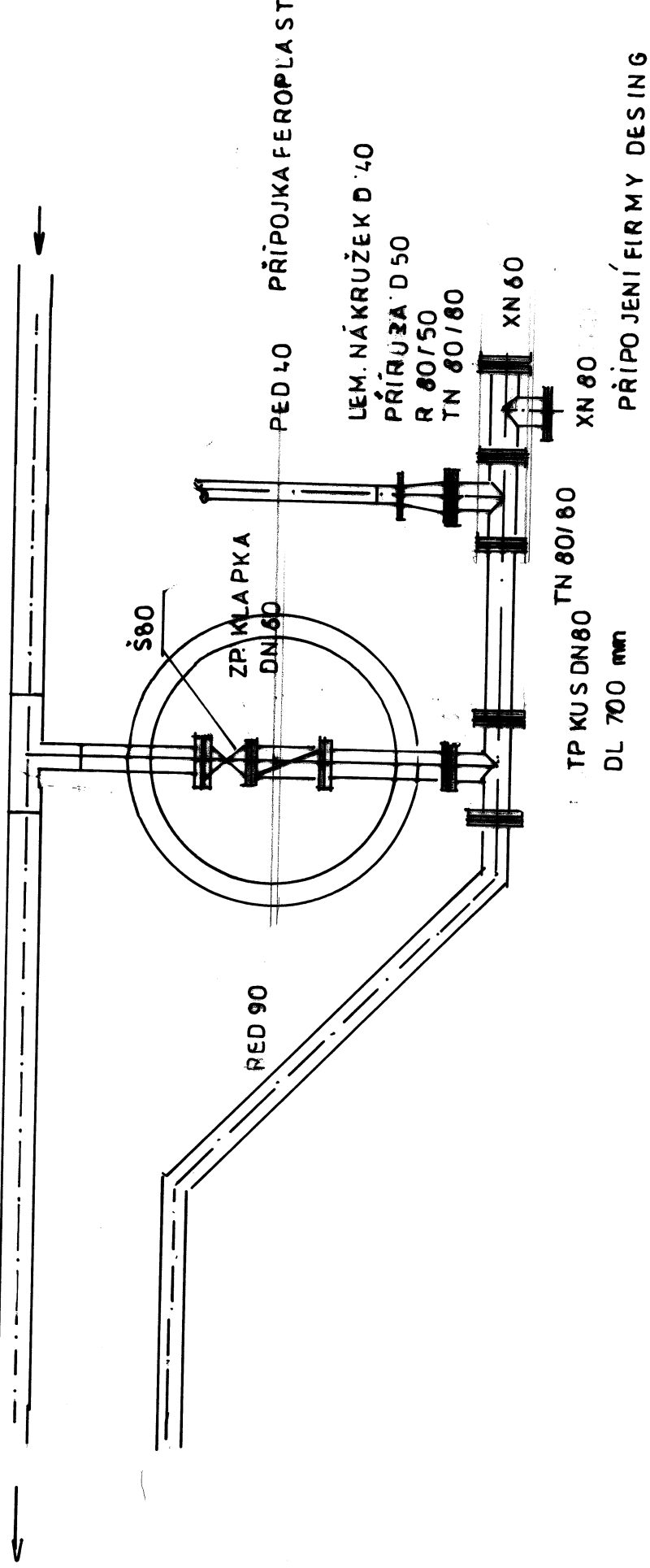


PNEUMATICKÝ VÝTLAK CHOTĚBOŘ

PE 125/17,4

PNEUMATICKÝ VÝTLAK ŽÍLEK



| | |
|---|------------------------------|
| Zodpovědný projektant L. BUKÁČEK | Vypracoval L. BUKÁČEK |
| Obec : CHOTĚBOŘ | Kraj : VYSOČINA |
| Investor : FEROPLAST s.r.o., Soukenická 136, Chotěboř | |
| PŘÍSTAVBA ZÁM. DÍLNY, SKLADU A KOM. PROSTOR KE STÁVAJÍCÍMU PROVOZNÍMU OBJEKTU ZDRAVOTNÍ TECHNIKA | |
| Stupeň : SR | |
| Datum : LISTOPAD 2006 | |
| Zakázka č. : 80/06 | |
| Měřítko 1 : 25 | Č. výkresu: ZT - 6 |